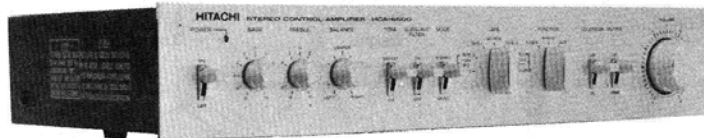


**SERVICE MANUAL**English  
Deutsch  
Français**No. 155****FEATURES**

1. Equalizer with low distortion and high signal-to-noise ratio
2. ICL, DC-configured amplifier equalizer
3. Subsonic filter that cuts out rumble and wow in the ultra-low frequencies with impairing the sound quality
4. Built-in muting circuit to cut out noise when the power is switched on and off
5. Two sets of input/output terminals for tape deck
6. Click stop volume and tone controls
7. Muting switch
8. Tone defeat switches

**MERKMALE**

1. Entzerrer mit geringer Verzerrung und hohem Rauschabstand
2. ICL, Gleichstrom-Entzerrerverstärker
3. Unterfrequenzfilter, das Jaulen und ultraniederfrequente Rumpelgeräusche ohne Beeinträchtigung der Klangqualität unterdrückt
4. Eingebaute Muting-Schaltung, die Geräusche, erzeugt beim Ein- und Ausschalten des Netzschalters, unterdrückt
5. Zwei Sätze Ein- und Ausgangsklemmen für Tonbandgeräteanschluß
6. Klickstop-Lautstärke- und Klangregler
7. Tondämpfungsschalter
8. Klangregelfunktionsausschalter

**CARACTERISTIQUES**

1. Correcteur à faible distorsion et rapport signal/bruit élevé
2. Correcteur d'ampli à configuration CC, sans condensateur d'entrée (ICL)
3. Un filtre de graves qui supprime le ronflement et le pleurage dans le domaine des très basses fréquences sans affecter la qualité du son
4. Le circuit de sourdine incorporé supprime le bruit quand l'appareil est mis sous ou hors tension
5. Deux jeux de bornes entrée/sortie pour platine de magnétophone
6. Commandes du volume et des tonalités à déclics
7. Commutateur de sourdine
8. Commutateurs de réponse linéaire

**STEREO CONTROL AMPLIFIER****October 1978**

SPECIFICATIONS · TECHNISCHE DATEN · CARACTERISTIQUES TECHNIQUES

Input sensitivity (Impedance)	PHONO: 2.5 mV (50 k-ohms) TUNER/AUX: 150 mV (40 k-ohms) TAPE 1, 2: 150 mV (40 k-ohms)	Harmonic distortion (1 kHz) Tone control	TUNER/AUX/TAPE: Less than 0.005% at PRE OUT level 1 V BASS: ±9 dB (100 Hz) TREBLE: ±9 dB (10 kHz)
Maximum input level (1 kHz, T.H.D. 0.1%)	PHONO: 150 mV (European model: 130 mV)	Subsonic filter	6 dB/oct. (at 20 Hz)
Output level (Impedance)	PRE OUT: 1 V (4.7 k-ohms) TAPE REC OUT: 150 mV (1 k-ohm)	Loudness (Volume control set at -30 dB position)	+6 dB (100 Hz) +5 dB (10 kHz)
Max. output level (0.1% T.H.D.)	PRE OUT: More than 4 V	Audio muting	-20 dB
Frequency characteristics	PHONO (RIAA): 30 - 20,000 Hz (±0.3 dB) TUNER/AUX/TAPE: 20 - 20,000 Hz (±1 dB)	Power supply	AC 120 V 60 Hz (For North American countries) AC 220 V 50 Hz (For European countries) AC 240 V 50 Hz (For U.K. and Australia) AC 110 V, 220 V 50/60 Hz (For Asia and Latin American countries)
Signal-to-noise ratio (IHF, short-circuited, A network)	PHONO: 83 dB (output level 1 V) TUNER/AUX: 90 dB (output level 1 V) TAPE 1, 2: 90 dB (output level 1 V)	Power consumption	3.5 W
Residual hum and noise	PRE OUT: 42 μV	Dimensions	435 x 78 x 275 mm (17-1/8 x 3-1/16 x 10-13/16)
		Weight	3.5 kg (7.7 lbs.)

Specifications and designs may be changed without notice for improvement.

Eingangsempfindlichkeit (Impedanz)	PHONO: 2,5 mV (50 Kiloohm) TUNER/AUX: 150 mV (40 Kiloohm) TAPE 1, 2: 150 mV (40 Kiloohm)	Klirrfaktor (1 kHz)	TUNER/AUX/TAPE: Weniger als 0,005% bei PRE OUT Pegel 1 V
Max. Eingangspegel (1 kHz, T.H.D. 0,1%)	PHONO: 150 mV (Europamodell: 130 mV)	Klangregelung	BASS: ±9 dB (100 Hz) TREBLE: ±9 dB (10 kHz)
Ausgangspegel (Impedanz)	PRE OUT: 1 V (4,7 Kiloohm) TAPE REC OUT: 150 mV (1 Kiloohm)	Unterfrequenzfilter	6 dB/Oct. (bei 20 Hz)
Max. Ausgangspegel (T.H.D. 0,1%)	PRE OUT: Mehr als 4 V	Gehörrichtige Lautstärkekontur (Lautstärkeregl.)	+6 dB (100 Hz) +5 dB (10 kHz)
Frequenzgang:	PHONO (RIAA): 30 - 20 000 Hz (±0,3 dB) TUNER/AUX/TAPE: 20 - 20 000 Hz (±1 dB)	Tondämpfung	-20 dB
Geräuschspannungsabstand (IHF, kurzgeschlossen, A-Netz)	PHONO: 83 dB (Ausgangspegel 1 V) TUNER/AUX: 90 dB (Ausgangspegel 1 V) TAPE 1, 2: 90 dB (Ausgangspegel 1 V)	Netzspannung	120 V Wechselstrom 60 Hz (Für Nordamerika) 220 V Wechselstrom 50 Hz (Für Europa) 240 V Wechselstrom 50 Hz (Für Großbritannien und Australien) 110 V, 220 V Wechselstrom 50/60 Hz (Für Asien und Südamerika)
Restrauschen	PRE OUT: 42 μV	Leistungsaufnahme	3,5 W
		Abmessungen	435 (B) x 78 (H) x 275 (T) mm
		Gewicht	3,5 kg

Änderungen der technischen Daten bleiben im Sinne der ständigen Verbesserung vorbehalten.

Sensibilité d'entrée (Impédance)	PHONO: 2,5 mV (50 k-ohms) TUNER/AUX: 150 mV (40 k-ohms) TAPE 1, 2: 150 mV (40 k-ohms)	Commande de tonalité	BASS: ±9 dB (100 Hz) TREBLE: ±9 dB (10 kHz)
Niveau d'entrée maximum (1 kHz D.H.T. 0,1%)	PHONO: 150 mV (Modèle européen: 130 mV)	Filtre bas	6 dB/oct. (à 20 Hz)
Bornes de sortie (Impédance)	PRE OUT: 1 V (4,7 k-ohms) TAPE REC OUT: 150 mV (1 k-ohms)	Correction physiologique (commande de volume à la position -30 dB)	+6 dB (100 Hz) +5 dB (10 kHz)
Niveau de sortie max. (D.H.T. 0,1%)	PRE OUT: Plus de 4 V	Sourdine audio	-20 dB
Réponse en fréquence	PHONO (RIAA): 30 - 20 000 Hz (±0,3 dB) TUNER/AUX/TAPE: 20 - 20 000 Hz (±1 dB)	Alimentation	CA 120 V 60 Hz (Pour les pays d'Amérique du Nord) CA 220 V 50 Hz (Pour les pays européens) CA 240 V 50 Hz (Pour le Royaume-Unier l'Australie) CA 110 V, 220 V 50/60 Hz (Pour l'Asie et l'Amérique du Sud)
Rapport signal/bruit (IHF, court-circuité, réseau A)	PHONO: 83 dB (Niveau de sortie 1 V) TUNER/AUX: 90 dB (Niveau de sortie 1 V) TAPE 1, 2: 90 dB (Niveau de sortie 1 V)	Consommation	3,5 W
Bruit et ronflement résiduels	PRE OUT: 42 μV	Dimensions	435 x 78 x 275 mm
Distorsion harmonique (1 kHz)	TUNER/AUX/TAPE: Moins que 0,005% au niveau de PRE OUT 1 V	Poids	3,5 kg

Les caractéristiques techniques et la présentation peuvent être modifiées sans préavis en raison d'améliorations.

# DISASSEMBLY AND REPLACEMENT · ZERLEGUNG UND AUSTAUSCH · DEMONTAGE ET REMONTAGE

- Removing the top cover, front panel
- Ausbau der oberen Abdeckung, der Fronttafel
- Déposer le couvercle supérieur, le panneau frontal

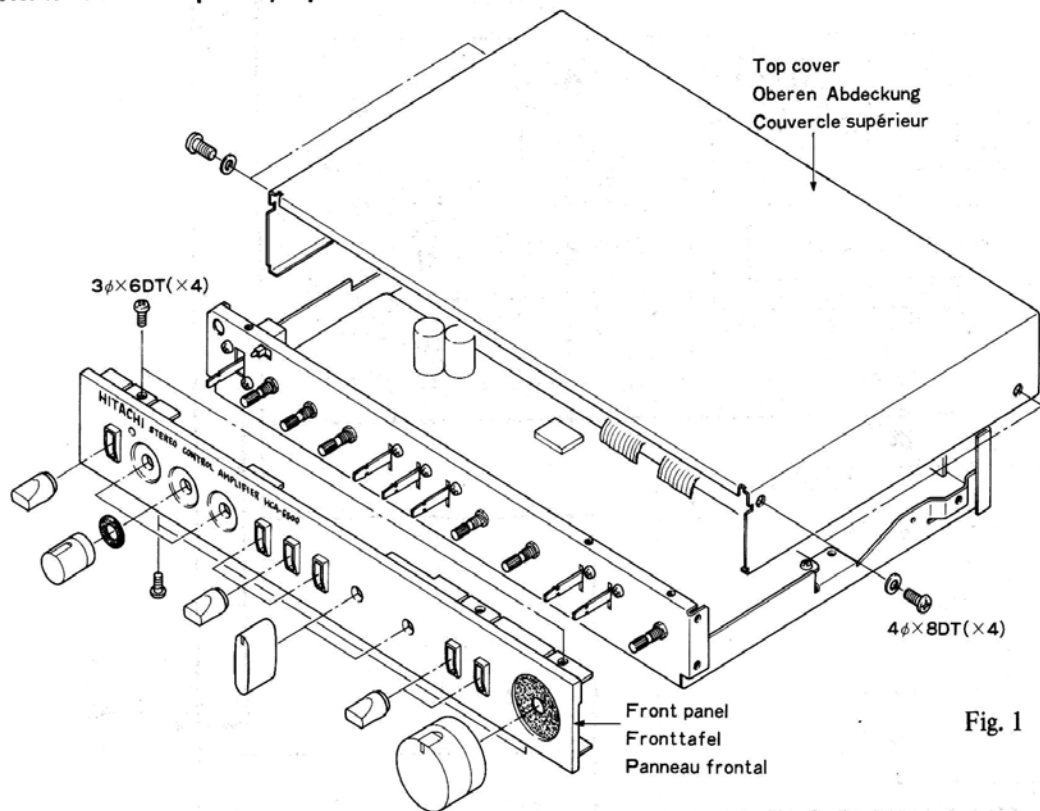


Fig. 1 Abb. 1

- Removing the printed wiring boards
- Ausbau der Leiterplatten
- Déposer des plaquettes à circuit imprimé

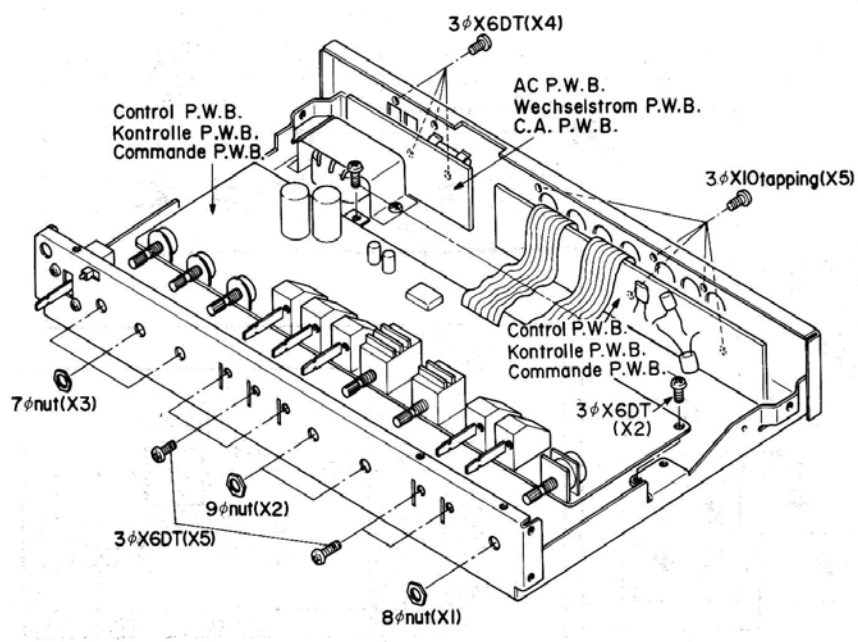


Fig. 2  
Abb. 2

## DESCRIPTION OF THE NEW CIRCUIT

### • ICL DC amplifier composition equalizer circuit

This circuit composes of the ICL DC amplifiers using low noise FETS (2SK68A) and a low noise IC (HA1452W). Its S/N ratio is 83 dB (IHF A network). The circuit is an ICL circuit with the gate FET401 and FET402 directly connected to ground. If it is left as it is, the difference (DC current) VGS from FET401 and FET402 is applied to IC401, and the voltage VQ in the output line of the equalizer drifts. To correct it, current is applied to R406 through R407 and the voltage at both ends of R406 is applied to FET402. This voltage is adjusted by R451 to make VQ zero.

To facilitate this adjustment, FET401 and FET402 are classified into 3 by means of the value of VGS and used together. Since there is drift of VQ caused by temperature change, a non-polar electrolytic capacitor is used for C410.

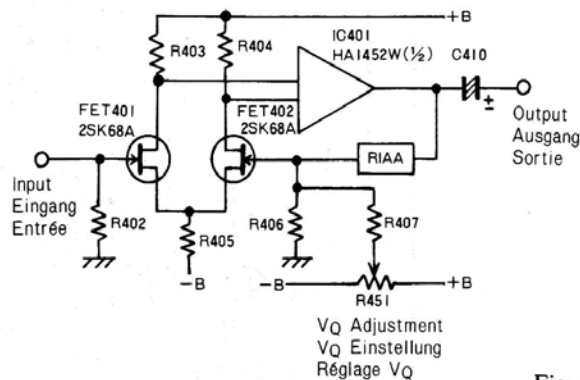


Fig. 3  
Abb. 3

## BESCHREIBUNG DES NEUEN SCHALTKREISES

### • ICL-Entzerrer/Gleichstromverstärker-Schaltkreis

Dieser Schaltkreis bildet den Gleichstromverstärker in ICL-Technik, wobei rauscharme Feldeffekttransistoren (2SK68A) und ein rauscharmer IC (HA1452W) zur Anwendung gelangen. Der Fremdspannungsabstand beträgt hohe 83 dB (IHF A Bewertungsfilter).

Dieser Schaltkreis ist in ICL-Technik gehalten (d.h. auf Koppelkondensatoren in der Eingangsstufe wurde verzichtet), wobei das Gatter von FET401 und FET402 direkt mit Masse verbunden ist. Die Gleichspannungsdifferenz VGS zwischen FET401 und FET402 wird an IC401 angelegt, so daß die Spannung VQ in der

Ausgangsleitung des Entzerrers driftet. Um dafür zu kompensieren, wird ein Strom über R407 an R406 geliefert, wonach die an beiden Seiten von R406 anliegende Spannung dem FET402 eingespeist wird. Diese Spannung wird mit Hilfe von R451 geregelt, um VQ auf einen Pegel von Null zu bringen. Um die Einstellung zu erleichtern, sind die Feldeffekttransistoren FET401 und FET402 mit Hilfe des Wertes VGS in drei Abschnitte klassifiziert und werden gemeinsam verwendet. Da aufgrund von Temperaturschwankungen die Spannung VQ ändert, wurde C410 als polloser Elektrolytkondensator ausgebildet.

## RENSEIGNEMENTS CONCERNANT LE NOUVEAU CIRCUIT

### • Circuit correcteur d'amplificateur CC ICL

Ce circuit est constitué d'un TEC (Transistor à effet de champ) à faible bruit (SK68A) et d'un CI à faible bruit (HA1452W) pour les amplificateurs CC ICL. Son rapport S/B est de 83 dB (Réseau IHF A).

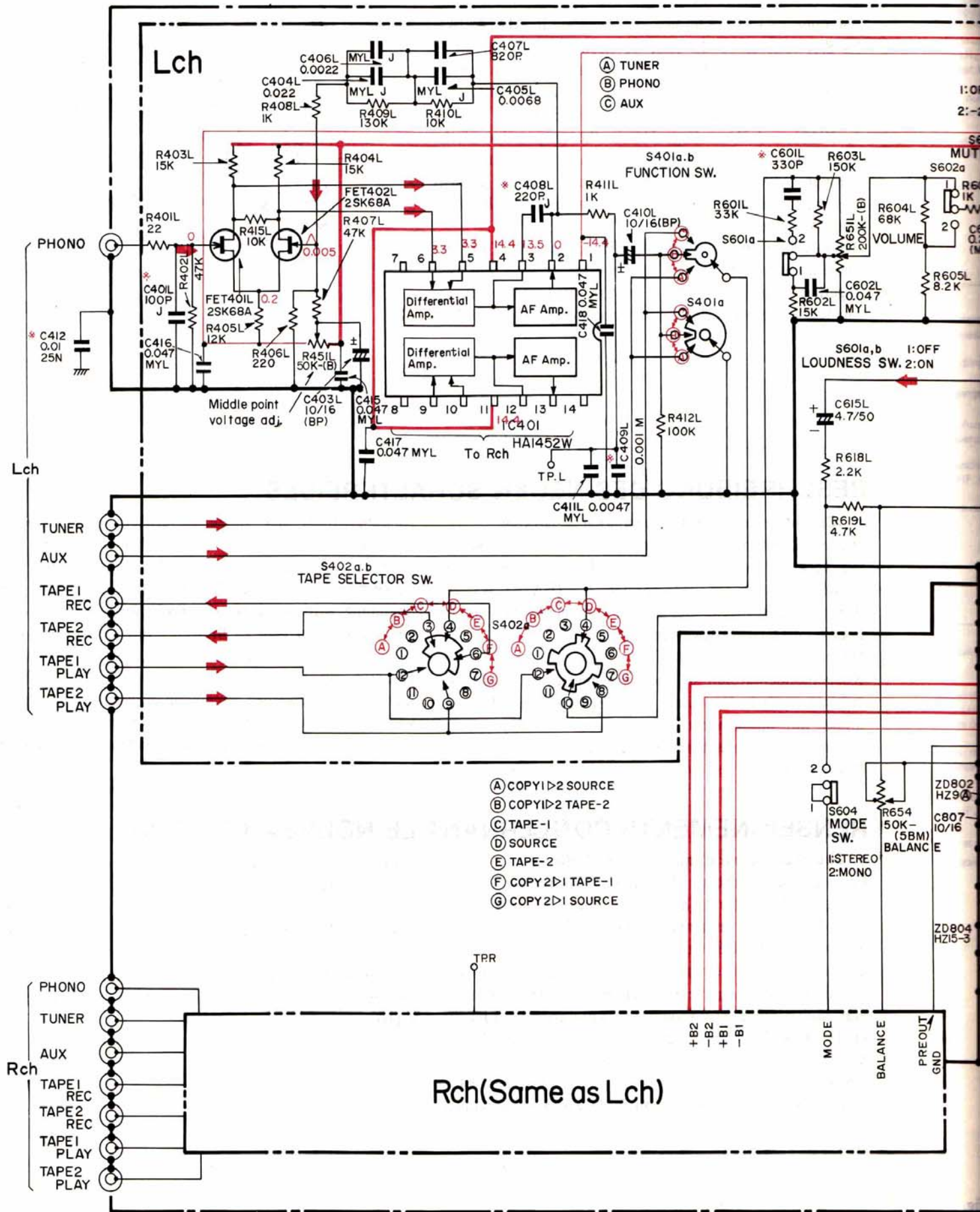
Ce circuit est un circuit ICL dont les portes FET401 et FET402 sont directement reliées à la terre. Dans cet état, la différence VGS (courant CC) provenant de FET401 et de FET402 est appliquée à IC401 et la tension VQ de la ligne de sortie du circuit correcteur dérive. Pour y remédier, une intensité est appliquée à R406 par R407 et la tension aux deux extrémités de R406 est appliquée

à FET402. Cette tension est réglée de manière à ce que VQ soit nulle.

Pour faciliter ce réglage, FET401 et FET402 sont répartis selon 3 valeurs à l'aide de la valeur de VGS et utilisés simultanément. Etant donné qu'il s'est produit un glissement de VQ produit par un changement thermique, on utilise un condensateur électrolytique hompolaire pour C410.

CIRCUIT DIAGRAM · SCHALTPLAN · PLAN DE CIRCUIT

PRODU  
SICHER  
NOTICE

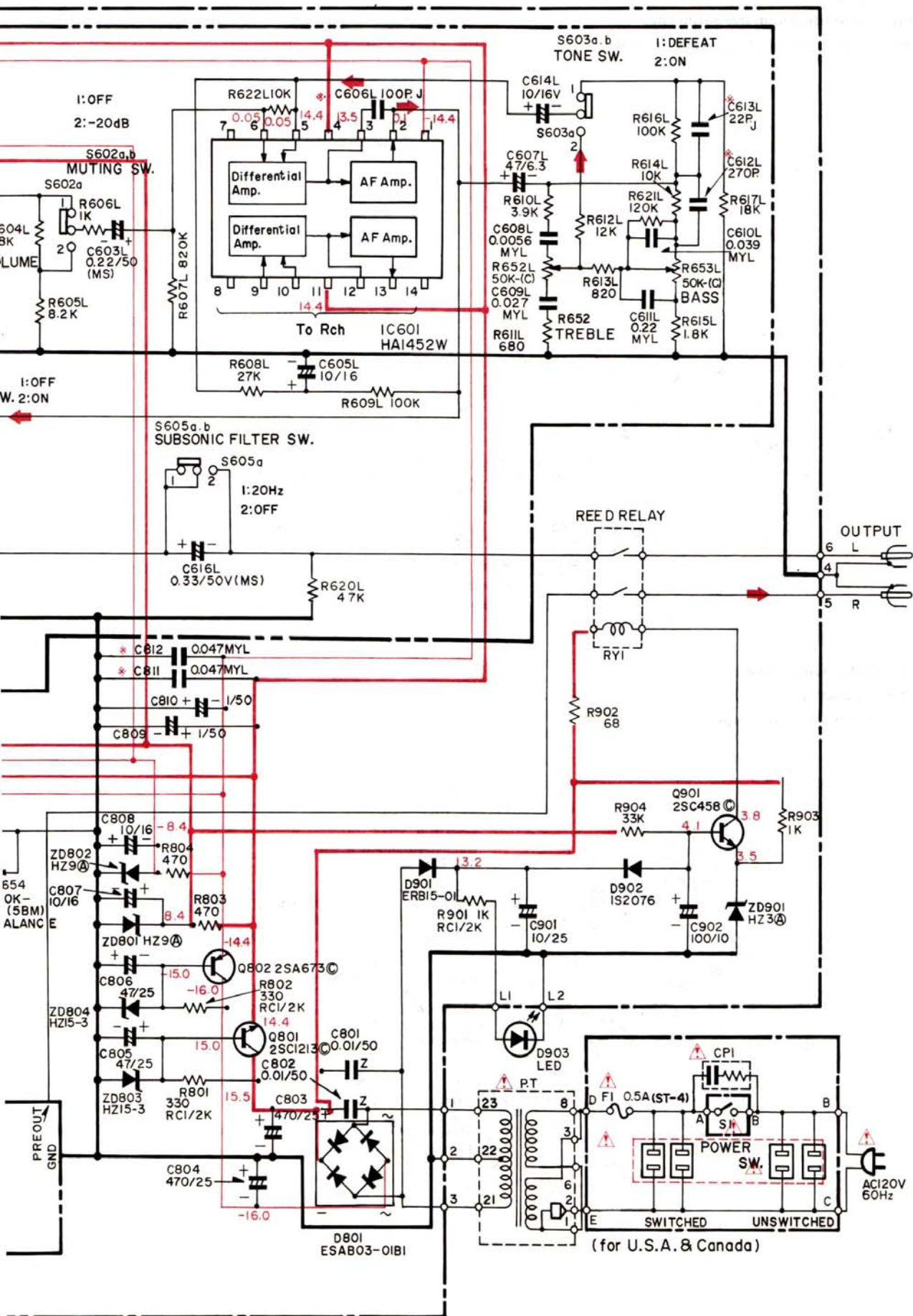


\* : Axial lead cylindrical ceramic capacitor  
 \* : Zylindrischer Keramikcondensator mit axialer zuleitung  
 \* : Condensateur céramique cylindrique à conducteur axial

PRODUCT SAFETY NOTE: Components marked with a  $\Delta$  have special characteristics important to safety.

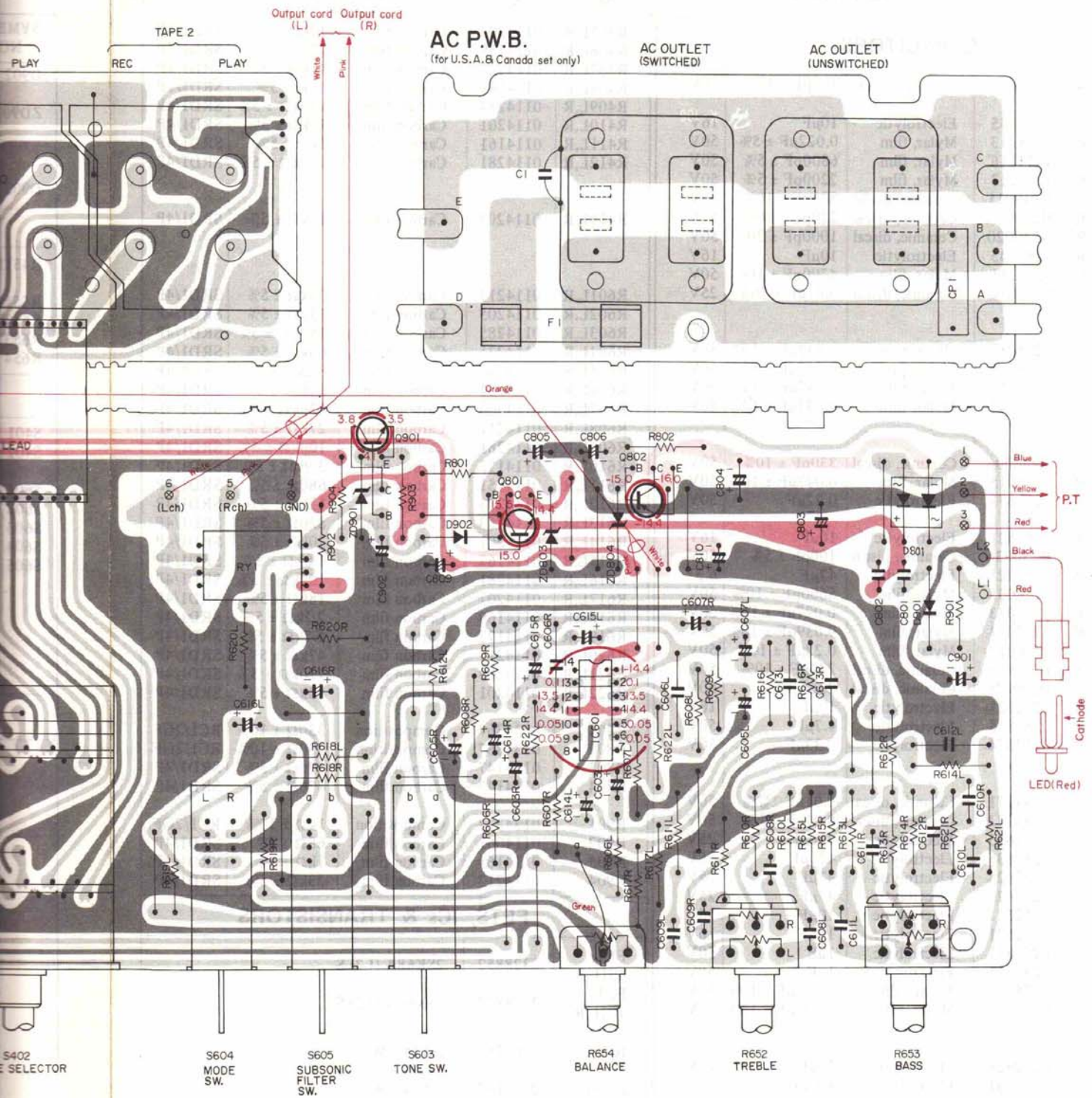
SICHERHEITSHINWEIS: Die mit  $\Delta$  gekennzeichneten Komponenten haben wichtige Sicherheitsaufgaben.

NOTICE DE SECURITE DE FABRICATION: Les composants qui sont accompagnés du symbole  $\Delta$  possèdent des caractéristiques spéciales.





[      : + B,      : - B,      : Earth,      : Other ]



HA 1452W	2SK68A	2SC1213A 2SA673A	2SC458	HZ-9 HZ-15 1S2076 HZ-3	ERB15-01	ESA803-0181	VO6C
14 13 12 11 10 9 8 1 2 3 4 5 6 7							



F REPLACEMENT PARTS LIST · ERSATZTEILLISTE · TABLEAU DES PIECE

SYMBOL NO.	STOCK NO.	DESCRIPTION			SYMBOL NO.	STOCK NO.	DESCRIPTION		
<b>CAPACITORS</b>					R405L,R	0114203	Carbon film	12kΩ ± 5%	SRD1/4P
C401L,R	H230036	Ceramic, discal	100pF ± 5%	50V	R406L,R	0114139	Carbon film	220Ω ± 5%	SRD1/4P
C403L,R	0257145	Electrolytic	10μF	16V	R407L,R	0114217	Carbon film	47kΩ ± 5%	SRD1/4P
C404L,R	1275213	Mylar, film	0.022μF ± 5%	50V	R408L,R	0114161	Carbon film	1kΩ ± 5%	SRD1/4P
C405L,R	1274216	Mylar, film	6800pF ± 5%	50V	R409L,R	0114284	Carbon film	130kΩ ± 5%	SRD1/4P
C406L,R	1274213	Mylar, film	2200pF ± 5%	50V	R410L,R	0114201	Carbon film	10kΩ ± 5%	SRD1/4P
C407L,R	H240011	Ceramic, discal	820pF ± 10%	50V	R411L,R	0114161	Carbon film	1kΩ ± 5%	SRD1/4P
C408L,R	H240004	Ceramic, discal	220pF ± 10%	50V	R412L,R	0114281	Carbon film	100kΩ ± 5%	SRD1/4P
C409L,R	H240020	Ceramic, discal	1000pF ± 20%	50V	R415L,R	0114201	Carbon film	10kΩ ± 5%	SRD1/4P
C410L,R	0257145	Electrolytic	10μF	16V	R601L,R	0114213	Carbon film	33kΩ ± 5%	SRD1/4P
C411L,R	0274315	Mylar, film	4700pF ± 10%	50V	R602L,R	0114205	Carbon film	15kΩ ± 5%	SRD1/4P
C412	H240106	Ceramic, discal	0.01μF ± 30%	25V	R603L,R	0114285	Carbon film	150kΩ ± 5%	SRD1/4P
C415	0275015	Mylar, film	0.047μF ± 10%	50V	R604L,R	0114221	Carbon film	68kΩ ± 5%	SRD1/4P
C416	0275015	Mylar, film	0.047μF ± 10%	50V	R605L,R	0114183	Carbon film	8.2kΩ ± 5%	SRD1/4P
C417	0275015	Mylar, film	0.047μF ± 10%	50V	R606L,R	0114161	Carbon film	1kΩ ± 5%	SRD1/4P
C418	0275015	Mylar, film	0.047μF ± 10%	50V	R607L,R	0114303	Carbon film	820kΩ ± 5%	SRD1/4P
C601L,R	H240006	Ceramic, discal	330pF ± 10%	50V	R608L,R	0114211	Carbon film	27kΩ ± 5%	SRD1/4P
C602L,R	0275015	Mylar, film	0.047μF ± 10%	50V	R609L,R	0114281	Carbon film	100kΩ ± 5%	SRD1/4P
C603L,R	0252873	Electrolytic	0.22μF	50V	R610L,R	0114175	Carbon film	3.9kΩ ± 5%	SRD1/4P
C605L,R	0252521	Electrolytic	10μF	16V	R611L,R	0114151	Carbon film	680Ω ± 5%	SRD1/4P
C606L,R	H230036	Ceramic, discal	100pF ± 5%	50V	R612L,R	0114203	Carbon film	12kΩ ± 5%	SRD1/4P
C607L,R	0252225	Electrolytic	47μF	6.3V	R613L,R	0114153	Carbon film	820Ω ± 5%	SRD1/4P
C608L,R	0274035	Mylar, film	5600pF ± 10%	50V	R614L,R	0114201	Carbon film	10kΩ ± 5%	SRD1/4P
C609L,R	0275033	Mylar, film	0.027μF ± 10%	50V	R615L,R	0114167	Carbon film	1.8kΩ ± 5%	SRD1/4P
C610L,R	0275034	Mylar, film	0.039μF ± 10%	50V	R616L,R	0114281	Carbon film	100kΩ ± 5%	SRD1/4P
C611L,R	0276013	Mylar, film	0.22μF ± 10%	50V	R617L,R	0114207	Carbon film	18kΩ ± 5%	SRD1/4P
C612L,R	H240005	Ceramic, discal	270pF ± 10%	50V	R618L,R	0114169	Carbon film	2.2kΩ ± 5%	SRD1/4P
C613L,R	H230020	Ceramic, discal	22pF ± 5%	50V	R619L,R	0114177	Carbon film	4.7kΩ ± 5%	SRD1/4P
C614L,R	0252521	Electrolytic	10μF	16V	R620L,R	0114217	Carbon film	47kΩ ± 5%	SRD1/4P
C615L,R	0252815	Electrolytic	4.7μF	50V	R621L,R	0114283	Carbon film	120kΩ ± 5%	SRD1/4P
C616L,R	0252874	Electrolytic	0.33μF	50V	R622L,R	0114201	Carbon film	10kΩ ± 5%	SRD1/4P
C801	0244171	Ceramic, discal	0.01μF <sup>+80%</sup> / <sub>-20%</sub>	50V	R801	0134367	Composition	330Ω ± 10%	RC1/2GF
C802	0244171	Ceramic, discal	0.01μF <sup>+80%</sup> / <sub>-20%</sub>	50V	R802	0134367	Composition	330Ω ± 10%	RC1/2GF
C803	0252635	Electrolytic	470μF	25V	R803	0114147	Carbon film	470Ω ± 5%	SRD1/4P
C804	0252635	Electrolytic	470μF	25V	R804	0114147	Carbon film	470Ω ± 5%	SRD1/4P
C805	0252625	Electrolytic	47μF	25V	R901	0134373	Composition	1kΩ ± 10%	RC1/2GF
C806	0252625	Electrolytic	47μF	25V	R902	0114061	Carbon film	68Ω ± 5%	SRD1/4P
C807	0252521	Electrolytic	10μF	16V	R903	0114161	Carbon film	1kΩ ± 5%	SRD1/4P
C808	0252521	Electrolytic	10μF	16V	R904	0114213	Carbon film	33kΩ ± 5%	SRD1/4P
C809	0252811	Electrolytic	1μF	50V	<b>FETS, ICs &amp; TRANSISTORS</b>				
C810	0252811	Electrolytic	1μF	50V	FET 401L,R	2328852	2SK68A (L2) S		
C811	0275015	Mylar, film	0.047μF ± 10%	50V	FET 402L,R	2328852	2SK68A (L2) S		
C812	0275015	Mylar, film	0.047μF ± 10%	50V	IC401	2367152	HA1452W		
C901	0252621	Electrolytic	10μF	25V	IC601	2367152	HA1452W		
C902	0252331	Electrolytic	100μF	10V	Q801	2327333	2SC1213©		
<b>for DIAL MECHANISM ASSEMBLY</b>					Q802	2327453	2SA673©		
C1	0214481	Paper	0.01μF ± 20%	450V (for France, W. Germany, U.K. Australia, Asia & Latin American countries)	Q901	2328282	2SC458©		
<b>RESISTORS</b>					<b>DIODES</b>				
R401L,R	0114049	Carbon film	22Ω ± 5%	SRD1/4P	D801	2337571	ESAB03-01B1		
R402L,R	0114217	Carbon film	47kΩ ± 5%	SRD1/4P	ZD801	2337291	HZ-9③		
R403L,R	0114205	Carbon film	15kΩ ± 5%	SRD1/4P	ZD802	2337291	HZ-9③		
R404L,R	0114205	Carbon film	15kΩ ± 5%	SRD1/4P	ZD803	2337189	HZ-15-3		
					ZD804	2337189	HZ-15-3		
					D901	2337421	ERB15-01		

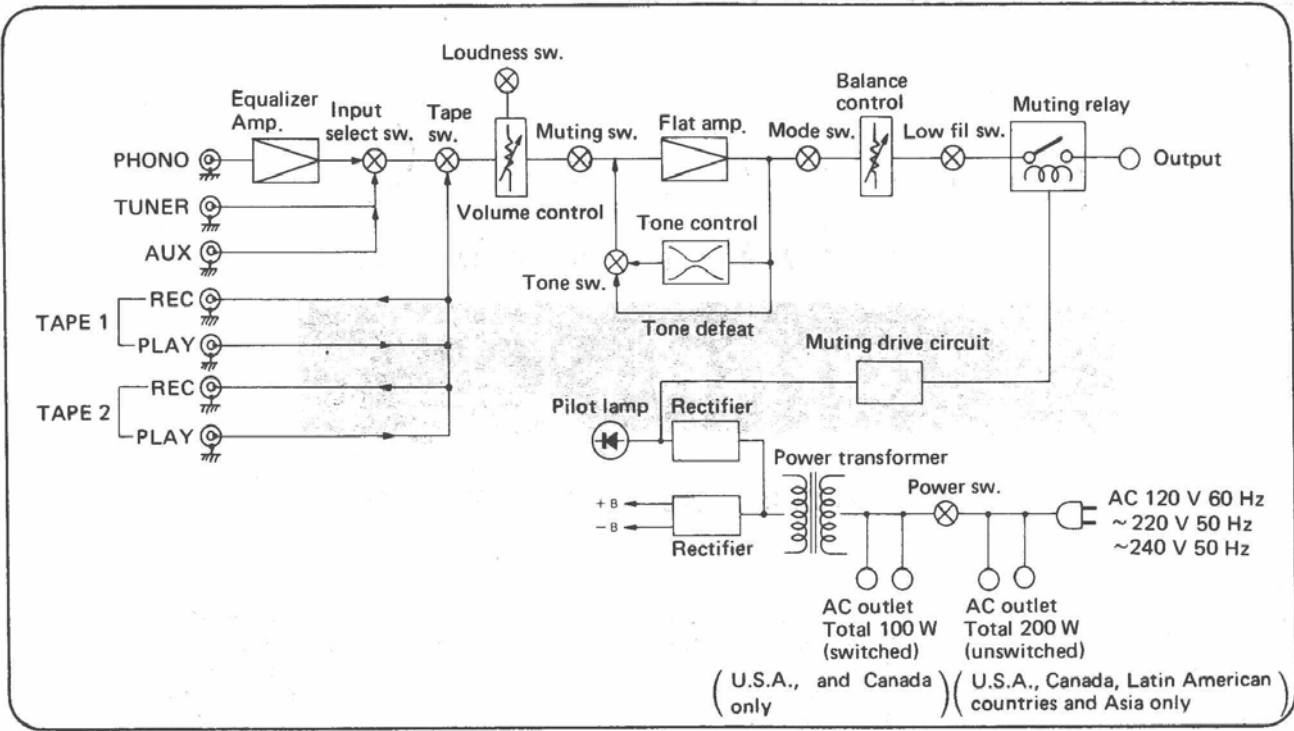
**PRODUCT SAFETY NOTE:** Components marked with a  $\Delta$  have special characteristics important to safety.

**SICHERHEITSHINWEIS:** Die mit  $\Delta$  gekennzeichneten Komponenten haben wichtige Sicherheitsaufgaben.

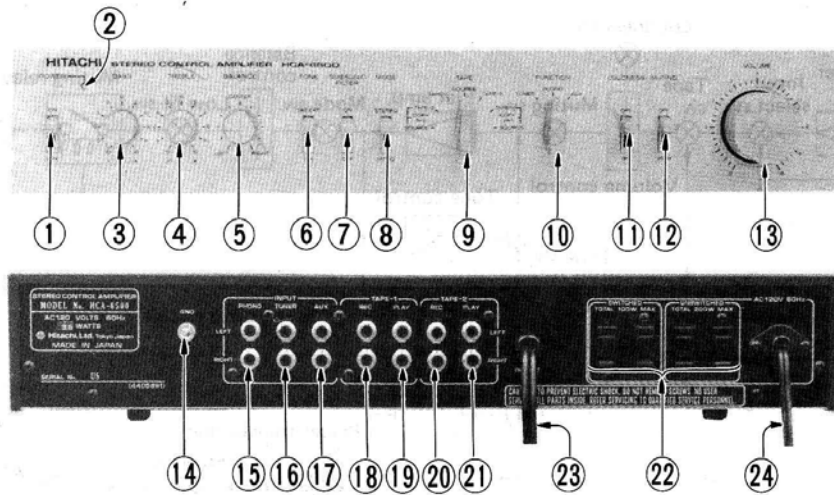
**NOTICE DE SECURITE DE FABRICATION:** Les composants qui sont accompagnés du symbole  $\Delta$  possèdent des caractéristiques spéciales.

SYMBOL NO.	STOCK NO.	DESCRIPTION	SYMBOL NO.	STOCK NO.	DESCRIPTION					
D902	2337011	1S2076								
ZD901	2337431	HZ-3 $\Delta$								
<b>for DIAL MECHANISM ASSEMBLY</b>										
D903	2337411	LED (Red)								
<b>VARIABLE RESISTORS</b>										
R451L,R	0151225	50k $\Omega$ - (B)								
R651L,R	0156181	200k $\Omega$ - (B) (VOLUME)		2506972	Control P.W.B. assembly					
R652L,R	0151681	50k $\Omega$ - (C) (TREBLE)		2506973	Control P.W.B.					
R653L,R	0151681	50k $\Omega$ - (C) (BASS)		2506974	Control P.W.B.					
R654	0151676	50k $\Omega$ - 5BM (BALANCE)		2727015	Fuse - 0.5A, 250V (ST-4)					
<b>MISCELLANEOUS</b>										
S401	2617801	Switch-rotary switch (FUNCTION)		$\Delta$ F1	2727197	Fuse - T 500mA, 250V				
S402	2617851	Switch-rotary switch (TAPE Selector)		$\Delta$ F1	2657471	AC socket				
S601	2627302	Switch-lever switch (LOUDNESS)		$\Delta$ S1	3925791	Capacitor cover				
S602	2627301	Switch-lever switch (MUTING)		$\Delta$ S1	2687831	5P terminal board				
S603	2627301	Switch-lever switch (TONE)		$\Delta$ S2	2627351	Power switch				
S604	2627302	Switch-lever switch (MODE)		$\Delta$	2627353	Power switch				
S605	2627302	Switch-lever switch (SUBSONIC FILTER)		$\Delta$	2627221	AC slide switch				
	2677481	2P US pin jack		$\Delta$	2748861	AC power cord				
	2677421	4P US pin jack		$\Delta$	2748741	AC power cord				
	2647161	Reed relay		$\Delta$	2748751	AC power cord				
	2647581	LED socket		$\Delta$	2747302	AC power cord				
<b>for DIAL MECHANISM ASSEMBLY</b>										
	3927411	Leg		$\Delta$	3913001	Bushing				
	2218351	Power transformer		$\Delta$ CPI	3715183	Bushing				
	4567411	3 $\phi$ x 6 DT bind screw (Yellow)			0043793	Bushing				
	4567431	3 $\phi$ x 6 DT bind screw (Black)			3715184	Bushing				
	4567451	3 $\phi$ x 6 DT bind screw (Silver)			2727181	Fuse holder				
	4567412	3 $\phi$ x 8 DT bind screw (Yellow)			2657371	E socket adaptor				
	4784106	3 $\phi$ x 10 bind tapping screw (Yellow)			2727197	Fuse - T 0.5A, 250V				
	4567422	4 $\phi$ x 8 DT bind screw (Yellow)			0269019	Spark killer				
					2727161	Fuse holder				
<b>for REAR PLATE ASSEMBLY</b>										
	3913008	Bushing (for phono cord)								
	4090092	Ground screw								
	2748764	Patch cord								
	4567432	3 $\phi$ x 8 DT bind screw (Black)								
<b>for FINAL ASSEMBLY</b>										
	3245372	Escutcheon assembly								
	3284991	Knob-lever knob (TONE, Others)								
	3284992	Knob-lever knob (POWER)								
	3285051	Knob (VOLUME)								
	3284853	Knob (BASS, Others)								
	3285011	Knob (TAPE, FUNCTION)								
	4743394	Knob ring								
	4403321	Cover								
	4567411	3 $\phi$ x 6 DT bind screw (Yellow)								
	4567442	4 $\phi$ x 8 DT bind screw (Black)								
	4399021	Washer								

BLOCK DIAGRAM · BLOCK SCHEMA · SCHEMA



FRONT AND REAR PANEL · VORDERE UND HINTERE BEDIENUNGS  
TAFEL · PANNEAUX AVANT ET ARRIERE



- ① POWER switch
- ② POWER INDICATOR
- ③ BASS control
- ④ TREBLE control
- ⑤ BALANCE control
- ⑥ TONE switch
- ⑦ SUBSONIC FILTER switch
- ⑧ MODE switch
- ⑨ TAPE selector switch
- ⑩ FUNCTION switch
- ⑪ LOUDNESS switch
- ⑫ MUTING switch
- ⑬ VOLUME control
- ⑭ Ground terminal (GND)
- ⑮ PHONO INPUT terminals
- ⑯ TUNER INPUT terminals
- ⑰ AUX INPUT terminals
- ⑱ TAPE 1 REC terminals
- ⑲ TAPE 1 PLAY terminals
- ⑳ TAPE 2 REC terminals
- ㉑ TAPE 2 PLAY terminals
- ㉒ AC outlets  
(for U.S.A., Canada, Latin American  
countries and Asia)
- ㉓ OUTPUT cord
- ㉔ Power supply cord

- ① Netzschalter (POWER)
- ② Betriebsanzeige (POWER INDICATOR)
- ③ BASS-Regler
- ④ Höhenregler (TREBLE)
- ⑤ BALANCE-Regler
- ⑥ Klangregelschalter (TONE)
- ⑦ Unterfrequenzfilter-Schalter  
(SUBSONIC FILTER)
- ⑧ Betriebsartenschalter (MODE)
- ⑨ Bandwahlschalter (TAPE)
- ⑩ Funktionsschalter (FUNCTION)
- ⑪ Schalter für gehörrichtige Lautstärke-  
kontur (LOUDNESS)
- ⑫ Dämpfungsschalter (MUTING)
- ⑬ Lautstärkereglern (VOLUME)
- ⑭ Erdungsbuchse (GND)
- ⑮ Plattenspieler-Eingangsklemmen  
(PHONO INPUT)
- ⑯ TUNER-Eingangsklemmen  
(TUNER INPUT)
- ⑰ Eingangsklemmen f. ext. Schallquellen  
(AUX INPUT)
- ⑱ Ausgang für Tonbandgerät 1  
(TAPE 1 REC)
- ⑲ Eingang für Tonbandgerät 1  
(TAPE 1 PLAY)
- ⑳ Ausgang für Tonbandgerät 2  
(TAPE 2 REC)
- ㉑ Eingang für Tonbandgerät 2  
(TAPE 2 PLAY)
- ㉒ Wechselstromausgang  
(Für die USA, Kanada, Südamerika und Asien)
- ㉓ Ausgangskabel (OUTPUT)
- ㉔ Netzkabel

- ① Interrupteur secteur (POWER)
- ② Voyant d'alimentation  
(POWER INDICATOR)
- ③ Commande des graves (BASS)
- ④ Commande des aigus (TREBLE)
- ⑤ Commande d'équilibrage (BALANCE)
- ⑥ Commutateur de tonalité (TONE)
- ⑦ Commutateur de filtre subsonique  
(SUBSONIC FILTER)
- ⑧ Commutateur de MODE
- ⑨ Sélecteur de bande (TAPE)
- ⑩ Commutateur de fonction (FUNCTION)
- ⑪ Correcteur physiologique (LOUDNESS)
- ⑫ Commutateur de sourdine (MUTING)
- ⑬ Commande de VOLUME
- ⑭ Borne de terre (GND)
- ⑮ Bornes d'entrée (PHONO INPUT)
- ⑯ Bornes d'entrée (TUNER INPUT)
- ⑰ Bornes d'entrée auxiliaire (AUX INPUT)
- ⑱ Bornes d'enregistrement de bande 1  
(TAPE 1 REC)
- ⑲ Bornes de reproduction de bande 1  
(TAPE 1 PLAY)
- ⑳ Bornes d'enregistrement de bande 2  
(TAPE 2 REC)
- ㉑ Bornes de reproduction de bande 2  
(TAPE 2 PLAY)
- ㉒ Sortie C.A.
- ㉓ (Pour les Etats-Unis, le Canada,  
l'Amérique du Sud et l'Asie)
- ㉔ Cordon de sortie (OUTPUT)
- ㉕ Cordon d'alimentation C.A.

 **Hitachi, Ltd. Tokyo Japan**

Head Office : 5-1, 1-chome, Marunouchi, Chiyoda-ku, Tokyo, Japan  
Tel. : Tokyo (212) 1111 (80 lines)  
Cable Address : "HITACHY" TOKYO