

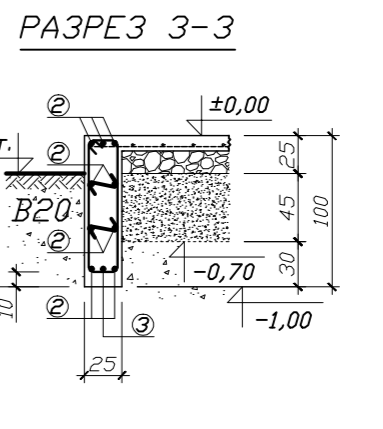
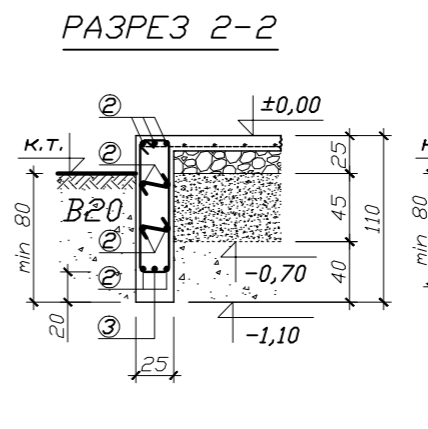
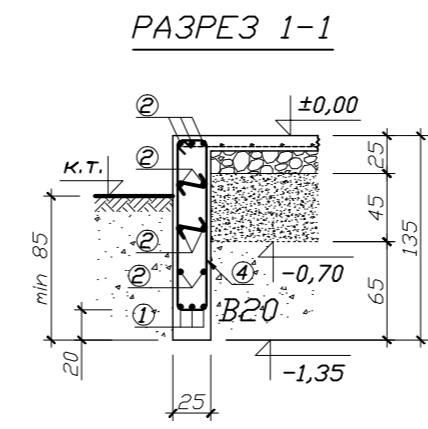
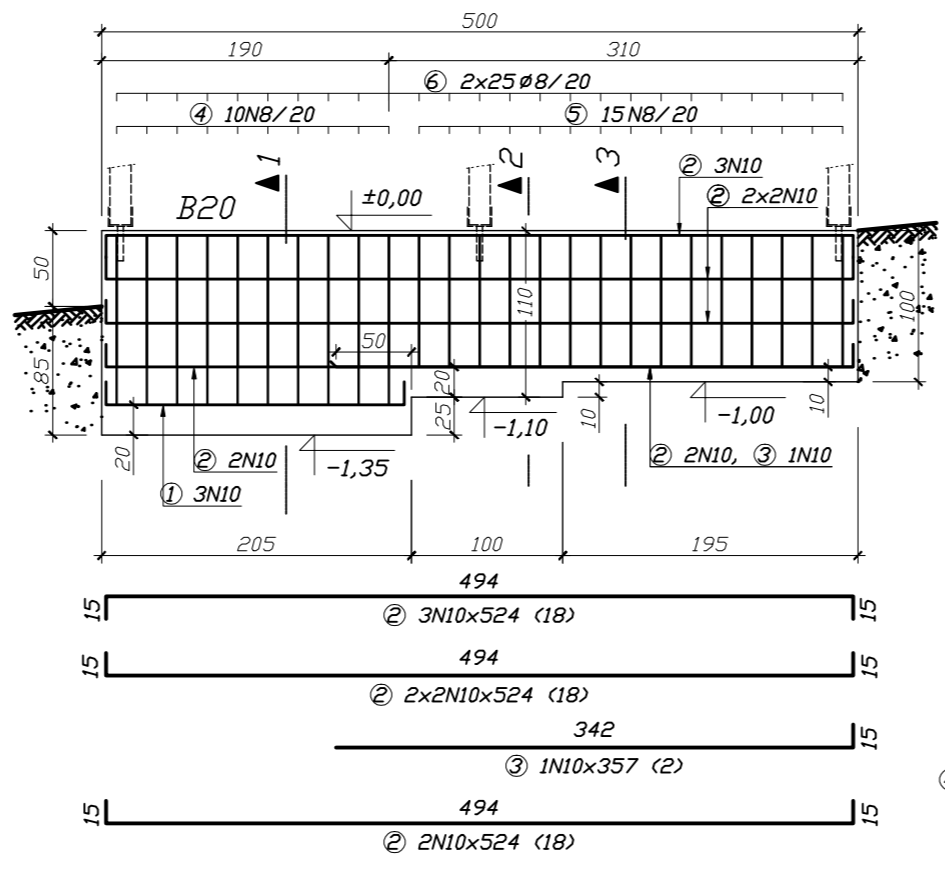
Мрежи - спецификация

Позиция	Тип мрежа	B [cm]	L [cm]	n	Тегло за м <sup>2</sup> [kg/m <sup>2</sup> ]	Общо тегло [kg]
ПЛОЩАДКА (1 бр.)						
I	M1-NB/20cm	490	590	1	3.95	114.19
Всичко						114.19

Армировка - рекапитулация

Ø [mm]	lgп [m]	Тегло за м <sup>3</sup> [kg/m <sup>3</sup> ]	Тегло [kg]
AII			
8	81.40	0.395	32.15
Всичко			32.15
AIII			
8	280.20	0.395	110.68
10	252.36	0.617	155.71
Всичко			266.39

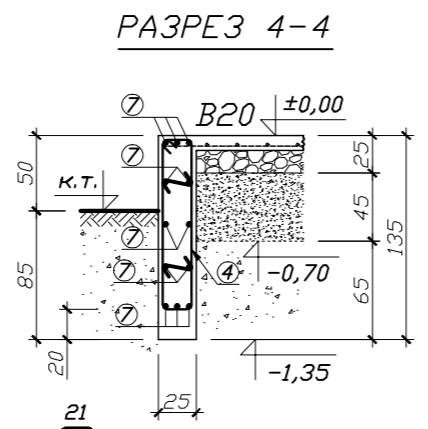
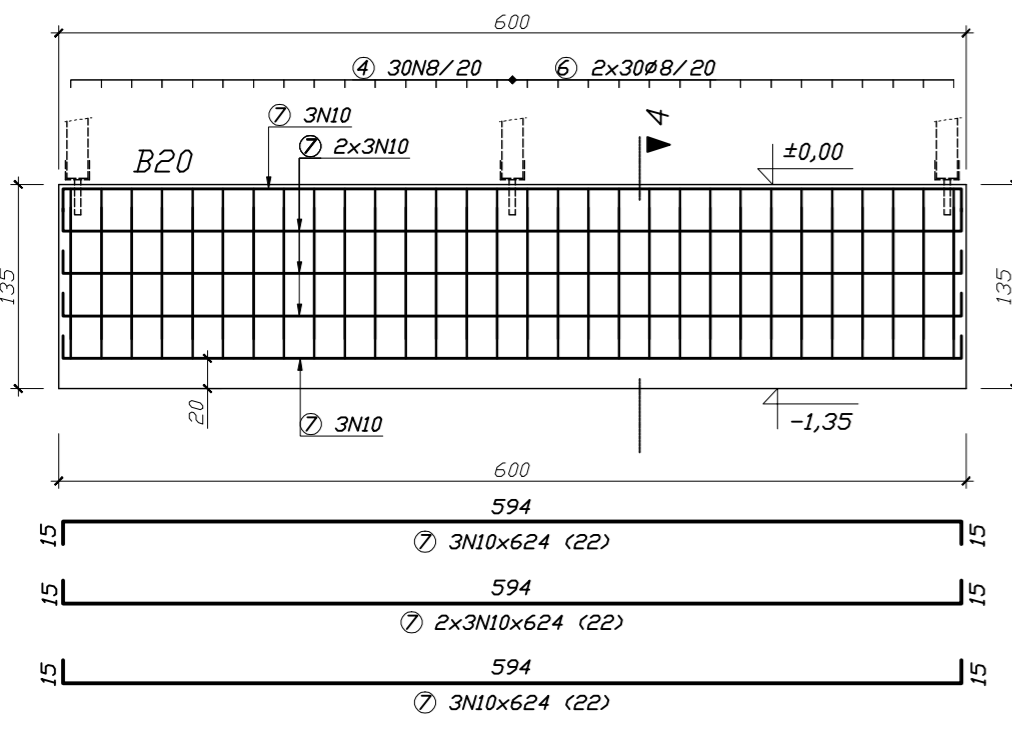
ОСНОВА ПО ОСИ "А" И "В" - 2 БРОЯ



ЗАБЕЛЕЖКИ:

1. Бетон В20.
2. Стомана А-III с  $R_s=375MPa$ ; А-I с  $R_s=225MPa$ .
3. Бетонено покритие на армировката в основи - с подложен бетон 3,5см; - без подложен бетон 7см.
4. Основите са изчислени за  $R_o=0,2MPa$ .
5. Кота овъ изкоп -0,70 !
6. На кота -0,25 да се положи трамбован чакъл 15см.
7. Да не се изпълнява настилка върху неуплътнена основа!
8. ФУНДИРАНЕТО ДА СЕ ИЗПЪЛНИ НА ДЪЛБОЧИНА МИН.80СМ ПОД НИВОТО НА ТЕРЕНА!
9. Бетонената настилка да се армира с мрежа М1!
10. Мрежата на бетонената настилка да се закотви в ивичните основи !
11. Основите да се приемат от проектанта - конструктор!
12. За всички вложени материали да се осигурят необходимите документи за съответствие!
13. При изпълнение на строително-монтажните работи да се спазват изискванията на "Наредба 2 за минималните изисквания за здравословни и безопасни условия на труд"!
14. Не се разрешават промени по проекта без съгласието на проектанта!
15. Кота изкоп основи -1,35 ; -1,10 и -1,00 !!!

ОСНОВА ПО ОС "1" - 1 БРОЯ



ОСНОВА ПО ОС "2" - 1 БРОЯ

